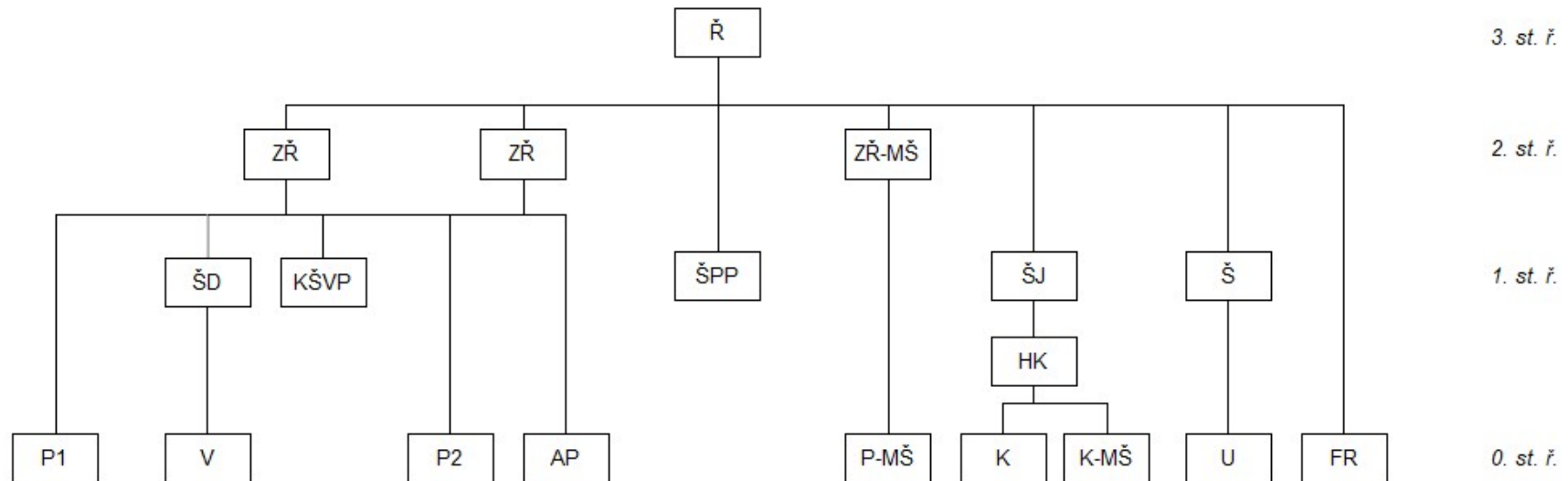


3 stupně řízení



Legenda

Ř – ředitel školy

ZŘ – zástupce/zástupkyně ředitele školy

ZŘ-MŠ – zástupkyně ředitele pro MŠ

ŠPP – školní poradenské pracoviště (výchovný poradce, metodik prevence, koordinátor inkluze, speciální pedagog)

KŠVP – koordinátor ŠVP

P1 – pedagog – I. stupeň

P2 – pedagog – II. stupeň

ŠD – vedoucí školní družiny

V – vychovatel/ka

AP – asistent/ka pedagoga

FR – finanční referent

P-MŠ – pedagog mateřské školy

ŠJ – vedoucí školní jídelny – obchodní referent

HK – hlavní kuchařka

K – kuchařka

K-MŠ – kuchařka mateřské školy

Š – školník

U – uklízečka